

# Источники питания для светодиодных светильников 12В.

Серия: 06.

Артикул: 06.800.01.607 IP44

Руководство по эксплуатации.

## 1. Общие сведения и описание работы.

- Источники питания стабилизированного постоянного напряжения для светодиодов 06.800.01.607 IP44 (в дальнейшем - Источник питания) предназначен для использования со светодиодными источниками света 12В в закрытом помещении. Размеры указаны на Рис.1.

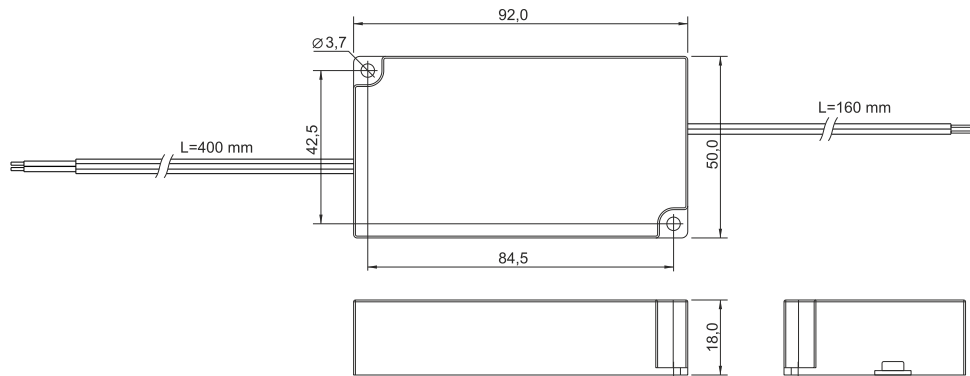


Рис.1

## 2. Технические характеристики.

Артикул	Напряжение вход	Напряжение выход	Ток вых. макс.	Мощность нагрузки макс.	ta	tc	Длина и сечение проводов. Вход	Длина и сечение проводов. Выход	Степень пыли/влаги защиты	Размеры
06.800.01.607 IP44	200-240В, 50-60Гц	12В±0,5В	3А	36Вт	+45°C	85°C	L=400мм 2x0,75мм <sup>2</sup>	L=160мм 2x0,5мм <sup>2</sup>	IP44	92x50x18 мм

- Электронная защита от перегрузки
- Электронная защита от короткого замыкания
- Электронная защита от перегрева
- Класс защиты от поражения электрическим током

есть;  
есть;  
есть;  
II;

## 3. Комплектность.

- Источник питания
- Упаковка
- Руководство по эксплуатации

1 шт.;  
1 шт.;  
1 шт.;

## 4. Правила установки и требования безопасности.

- **Источники питания** предназначены для использования только со светодиодными источниками света 12В.
- **ВНИМАНИЕ!** Установку, подключение и обслуживание **источника питания** производить только при отключенной электрической сети.
- Установку и подключение **источника питания** должен осуществлять только квалифицированный специалист-электрик.
- При подключении необходимо строго соблюдать полярность во вторичной цепи. Несоблюдение этого правила может привести к выходу из строя светодиодного источника света.
- При установке **источника питания** необходимо обеспечить циркуляцию воздуха, чтобы не допустить перегрева устройства (см. Рис.2).
- Максимальная длина провода от **источника питания** до нагрузки не должна превышать 1м.
- Мощность нагрузки, подключаемой к блоку питания, не должна превышать мощность, указанную в таблице выше. Примечание: для более надежной и долговечной работы **источника питания** рекомендуется мощность нагрузки выбирать на 15-20% ниже максимальной.
- Запрещается использование устройства при повышенных температурах окружающей среды, вблизи нагревательных элементов.

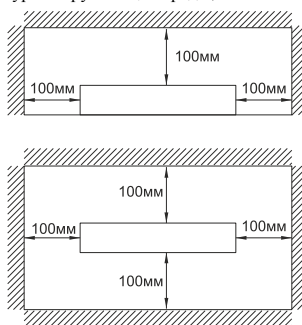


Рис. 2

## 5. Утилизация.

- Изделия не содержат дорогостоящих или токсичных материалов и комплектующих деталей, требующих специальной утилизации.
- Утилизацию источника питания проводят обычным способом.

## 6. Транспортировка и хранение.

- Транспортирование источников питания допускается любым видом крытого транспорта, обеспечивающим предохранение упакованных источников питания от механических повреждений и ударных нагрузок.
- Хранение источников питания осуществляется в упаковке изготовителя в закрытых помещениях с естественной вентиляцией при температуре окружающего воздуха от -20 до +40°C и относительной влажности 10-90 % (без конденсата).

## 7. Гарантийные обязательства.

- Гарантийный срок эксплуатации составляет 12 месяцев со дня продажи торговой организацией.
- В случае обнаружения неисправностей источника питания до истечения гарантийного срока, при соблюдении правил установки и эксплуатации, следует обращаться в торговую организацию, продавшую это устройство. При этом необходимо предъявить устройство, товарный чек и руководство по эксплуатации с датой продажи и штампом торговой организации, продавшей изделие.

**ВНИМАНИЕ!** Гарантия не распространяется:

- На изделие, имеющие механические повреждения;
- В случаях несоблюдения правил эксплуатации;
- В случаях внесения покупателем технических изменений в конструкцию.

Изготовитель: Фирма «HANGZHOU JIBAO DIANZI SHANGWU CO.,LTD». ROOM 1206,UNIT 1,BUILDING 1,YITIAN PLAZA,292 DONGXIN AVENUE,PUYAN SUBDISTRICT, BINJIANG DISTRICT, HANGZHOU, ZHEJIANG, KHP.

Уполномоченный изготовителем лицо: ООО «КАЕМ ТРЕЙД». 121170, Российская Федерация, город Москва, улица Кульнева, дом 3, строение 1, этаж 6, помещение VIII, комната 23а.

